

Zawór kulowy regulacyjny, 2-drogowy, gwint wewnętrzny

- Do instalacji wody zimnej i gorącej z obiegiem otwartym lub zamkniętym
- Do analogowego regulowania przepływu wody w obiegach central wentylacyjnych i instalacji grzewczych
- Szczelny – nie przepuszcza pęcherzyków powietrza.



### Przeгляд typów

Typ	kvs [m <sup>3</sup> /h]	DN [ ]	Rp ["]	PN [ ]	n(gl) [ ]	Sv min. [ ]
R2015-P63-B1	0,63	15	1/2	16	3,2	50
R2015-1-B1	1	15	1/2	16	3,2	50
R2015-1P6-B1	1,6	15	1/2	16	3,2	50
R2015-2P5-B1	2,5	15	1/2	16	3,2	50
R2015-4-B1	4	15	1/2	16	3,2	100
R2015-6P3-B1	6,3	15	1/2	16	3,2	100
R2020-4-B1	4	20	3/4	16	3,2	100
R2020-6P3-B1	6,3	20	3/4	16	3,2	100
R2020-8P6-B1	8,6	20	3/4	16	3,2	100
R2025-6P3-B2	6,3	25	1	16	3,2	100
R2025-10-B2	10	25	1	16	3,2	100
R2025-16-B2	16	25	1	16	3,2	100
R2032-10-B2	10	32	1 1/4	16	3,2	100
R2032-16-B3	16	32	1 1/4	16	3,2	100
R2040-16-B3	16	40	1 1/2	16	3,2	100
R2040-25-B3	25	40	1 1/2	16	3,2	100
R2050-25-B3	25	50	2	16	3,2	100
R2050-40-B3	40	50	2	16	3,2	100

### Dane techniczne

Dane funkcjonalne	Czynniki	Woda zimna i ciepła, woda z dodatkiem maks. 50% obj. glikolu
Temperatura czynnika		-10...100 °C
Uwagi dotyczące temperatury czynnika		Dopuszczalna temperatura czynnika może być ograniczona w zależności od typu siłownika. Informacje o ograniczeniach zamieszczono w kartach katalogowych odpowiednich siłowników.
Dopuszczalne ciśnienie ps		1600 kPa
Ciśnienie zamknięcia Δps		1400 kPa
Różnica ciśnień Δpmax		100 kPa
Charakterystyka przepływu		Stałoprocentowa (VDI/VDE 2178), zoptymalizowana w zakresie roboczym
Dopuszczalne przecieki		Klasa szczelności A, nie przepuszcza pęcherzyków powietrza (EN 12266-1)
Przylączya rurowe		Gwint wewnętrzny wg ISO 7-1
Kąt obrotu		90° (zakres roboczy 15...90°)
Pozycja montażu		Pionowa do poziomej (względem osi)
Konserwacja		Bezobsługowe
<b>Materiały</b>	<b>Obudowa</b>	Korpus mosiężny, niklowany
	<b>Element zamykający</b>	Mosiądz chromowany
	<b>Wrzeciono</b>	Mosiądz niklowany
	<b>Uszczelnienie wrzeciona</b>	Pierścień samouszczelniający (o-ring) EPDM
	<b>Gniazdo zaworu</b>	PTFE, pierścień samouszczelniający (o-ring) EPDM (DN20: Viton)
	<b>Kryza regulacyjna</b>	TEFZEL

### Uwagi dotyczące bezpieczeństwa



- Zawór jest przeznaczony do stosowania w stacjonarnych systemach grzewczych, wentylacyjnych i klimatyzacyjnych. Nie wolno go stosować w dziedzinach innych niż wymienione w dokumentacji, w szczególności nie może być stosowane w samolotach, ani innych środkach transportu powietrznego.
- Prace montażowe muszą być wykonywane przez osoby o odpowiednich uprawnieniach. Trzeba przestrzegać wszystkich, mających zastosowanie, norm i przepisów dotyczących instalowania i montażu.
- Użytkownik nie może ani wymieniać, ani naprawiać żadnych elementów zaworu.
- Zaworu nie wolno wyrzucać wraz z odpadami domowym. Ze zużytym lub uszkodzonym urządzeniem trzeba postępować zgodnie z obowiązującymi przepisami dotyczącymi utylizacji odpadów.
- Charakterystykę przepływu sterowanych elementów trzeba ustalić zgodnie z obowiązującymi dyrektywami.

### Cechy charakterystyczne wyrobu

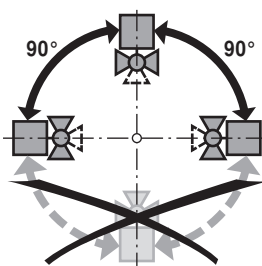
<b>Zasada działania</b>	Zawór kulowy regulacyjny jest przestawiany przy użyciu siłownika obrotowego. Siłownik jest sterowany analogowo przy użyciu dostępnych na rynku systemów regulacji lub 3-punktowo i ustawia kulę zaworu, odpowiednio do sygnału nastawczego. Zawór otwiera się, gdy wrzeczono jest obracane w lewo, natomiast zamyka się, gdy wrzeczono jest obracane w prawo.
<b>Charakterystyka przepływu</b>	Stałoprocentowa charakterystyka zaworu jest zapewniona dzięki kryzie regulacyjnej.

### Akcesoria

	Opis	Typ
<b>Akcesoria mechaniczne</b>	Złączka rurowa do zaworów kulowych DN 15 Rp 1/2"	ZR2315
	Złączka rurowa do zaworów kulowych DN 20 Rp 3/4"	ZR2320
	Złączka rurowa do zaworów kulowych DN 25 Rp 1"	ZR2325
	Złączka rurowa do zaworów kulowych DN 32 Rp 1 1/4"	ZR2332
	Złączka rurowa do zaworów kulowych DN 40 Rp 1 1/2"	ZR2340
	Złączka rurowa do zaworów kulowych DN 50 Rp 2"	ZR2350

### Uwagi dotyczące montażu

**Zalecane pozycje montażu** Zawór kulowy można montować w pozycji od pionowej do poziomej. Nie wolno montować zaworu w pozycji wiszącej, tzn. z wrzeczionem skierowanym do dołu.



### Wymagania dotyczące jakości wody

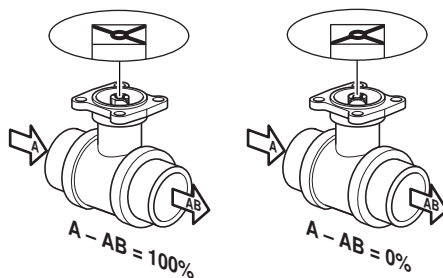
Jakość wody musi być zgodna z wymaganiami normy VDI 2035. Zawory Belimo są elementami sterującymi. W celu zapewnienia prawidłowej pracy oraz wydłużenia okresu eksploatacji, zawory muszą być zabezpieczone przed zanieczyszczeniem cząstkami stałymi (np. odpryskami po spawaniu). Zaleca się zainstalowanie odpowiedniego filtra.

### Konserwacja

Zawory kulowe oraz siłowniki obrotowe są urządzeniami bezobsługowymi. Przed przystąpieniem do jakichkolwiek prac serwisowych przy siłowniku, trzeba odłączyć siłownik od zasilania elektrycznego (przez odłączenie kabla zasilającego). Ponadto, w odpowiednim odcinku rurociągu trzeba wyłączyć pompy, jak również zamknąć odpowiednie zawory odcinające (w razie potrzeby odczekać do ostygnięcia rurociągu oraz zrównać ciśnienie w systemie z ciśnieniem otoczenia). Systemu nie wolno ponownie uruchamiać dopóki zawór kulowy oraz siłownik nie zostaną prawidłowo zamontowane zgodnie z zaleceniami a rurociąg nie zostanie odpowiednio napełniony.

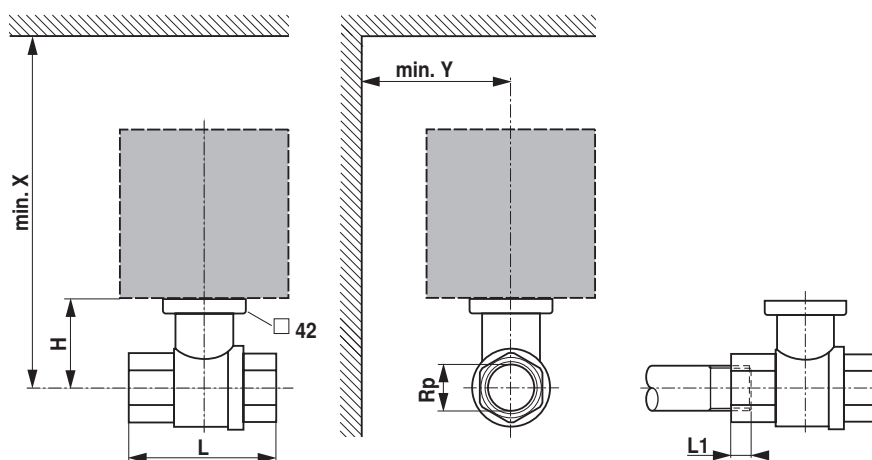
### Uwagi dotyczące montażu

**Kierunek przepływu** Kierunek przepływu musi być zgodny ze strzałką widoczną na korpusie zaworu, ponieważ w przeciwnym razie może dojść do uszkodzenia zaworu. Prosimy sprawdzić, czy kula znajduje się w prawidłowym położeniu (sprawdzić oznaczenia na osi).



### Wymiary / masa

#### Rysunki wymiarowe



L1: Maksymalna głębokość wkręcania.

X/Y: Minimalna odległość od środka zaworu.

Wymiary siłownika zamieszczono w odpowiedniej karcie katalogowej.

Typ	DN [ ]	Rp ["]	L [mm]	L1 [mm]	H [mm]	X [mm]	Y [mm]	Masa ok. [ kg]
R2015-P63-B1	15	1/2	67	13	35	230	90	0,24
R2015-1-B1	15	1/2	67	13	35	230	90	0,24
R2015-1P6-B1	15	1/2	67	13	35	230	90	0,24
R2015-2P5-B1	15	1/2	67	13	44	230	90	0,3
R2015-4-B1	15	1/2	67	13	44	230	90	0,3
R2015-6P3-B1	15	1/2	67	13	44	230	90	0,3
R2020-4-B1	20	3/4	78	14	46	235	90	0,42
R2020-6P3-B1	20	3/4	78	14	46	235	90	0,42
R2020-8P6-B1	20	3/4	78	14	46	235	90	0,42
R2025-6P3-B2	25	1	87	16	46	235	90	0,55
R2025-10-B2	25	1	87	16	46	235	90	0,55
R2025-16-B2	25	1	87	16	46	235	90	0,55
R2032-10-B2	32	1 1/4	105	19	46	240	90	0,78
R2032-16-B3	32	1 1/4	105	19	50,5	240	90	0,78
R2040-16-B3	40	1 1/2	111	19	50,5	240	90	0,95
R2040-25-B3	40	1 1/2	111	19	50,5	240	90	0,95
R2050-25-B3	50	2	125	22	56	245	90	1,5
R2050-40-B3	50	2	125	22	56	245	90	1,5

### Dodatkowa dokumentacja

BELIMO Siłowniki S.A.  
ul. Zagadki 21  
02-227 Warszawa  
tel. 22 886 53 05  
fax 22 886 53 08  
info@belimo.pl  
www.belimo.pl

- Przegląd kompletów zawór/siłownik.
- Karty katalogowe siłowników.
- Instrukcje montażu zaworów kulowych i/lub siłowników.
- Ogólne uwagi dotyczące projektowania.